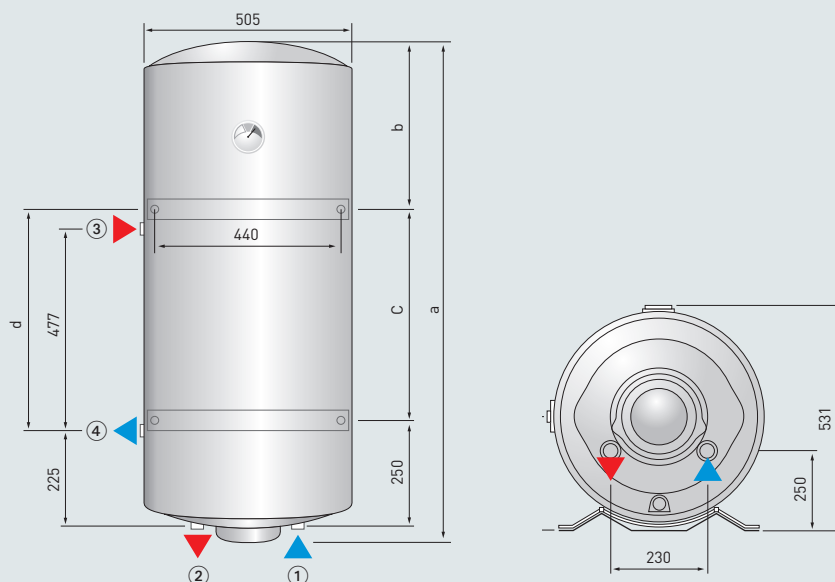




## CV-BOILERS VERTIKAAL WANDMODEL MET SPIRAAL WARMTEWISSELAAR

- Geëmailleerde kuip
- Permanente corrosiebescherming met magnesium anode
- Spiraal met grote wisseloppervlakte voor zonne toepassing
- Linkse aansluiting
- Thermometer voor aanduiding van water temperatuur
- Beschikbaar op aanvraag : elektrische kit van 1,5 kw of 2,5 kw afhankelijk van het model (pagina 46)

## AANSLUITSCHEMA'S



- 1 Ingang koud water
- 2 Afname warm water
- 3 Ingang primair
- 4 Uitgang primair

INTEGRATIE VAN  
ZONNE-ENERGIEGARANTIE  
KUIP

OMNIUM GARANTIE

## PRESTATIES

Model		vertikaal wandmodel		
Inhoud	L	120	150	200
Wisselaar oppervlakte	m <sup>2</sup>	0,8	0,8	0,8
Wisselaar capaciteit	L	3	3	3
Stilstandverlies bij 65°C	kWh/24u	2,7	1,94	1,84
Maximale werkdruk	bar	8	8	8
Maximale druk	bar	8	8	8
Stroomverbruik (verwarming T=80°C, 900L/u, ΔT 35°C)	kW	22	22	22
Drukverlies	mbar	23	23	23
Max. temperatuur	°C	95	95	95
Netto gewicht	kg	41	47	56

REFERENTIE BESTELLING	3060431	306432	3060433
-----------------------	---------	--------	---------

PRIJS € EX. BTW B3	597€	628 €	680 €
--------------------	------	-------	-------

ErP klasse	ErP	D	D	D
ErP Tap profiel	ErP	XL	XL	XL

**Recupel-bijdragen bij te voegen**

Verplichte waterkwaliteit: Hardheid 15°f, pH tussen 7-9 (Ons raadplegen indien nodig)

## AFMETINGEN

Inhoud	L	120	160	200
A	mm	1015	1173	1489
B	mm	231	389	405
C	mm	500	500	500
D	mm	524	524	824

# AANSLUITINGEN LINKS