



## CV-BOILERS VLOER OF MUUR MODEL VOOR KETEL

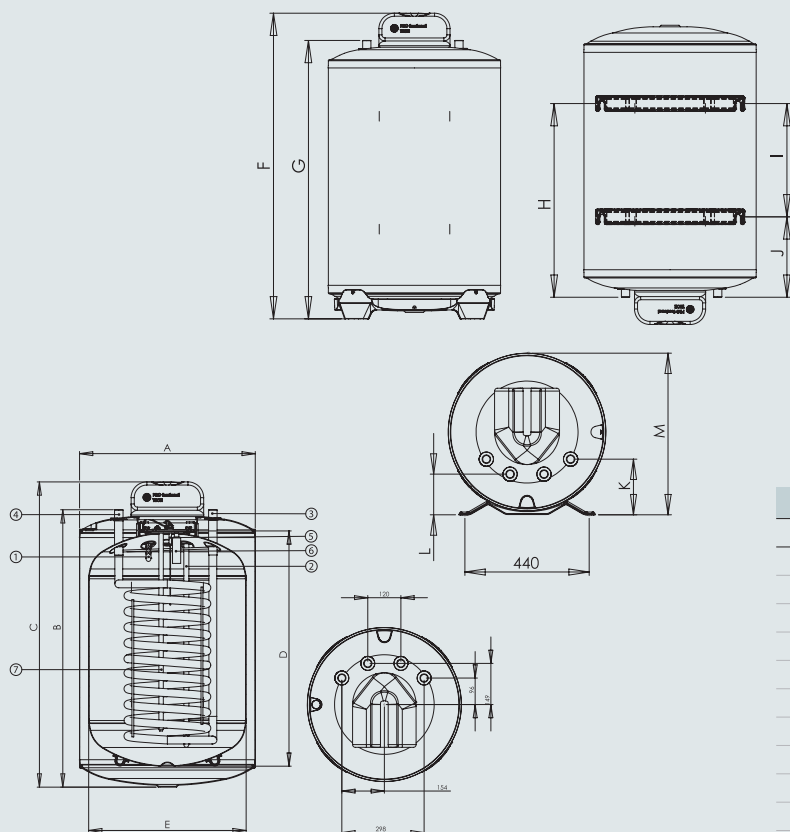
### COMFORT EN BESCHIKBAARHEID VAN SANITAIR WARM WATER

- Ideaal in combinatie met een system wandketel voor grote gezinnen
- 4 inhouden leverbaar van 80 tot 200 liter staan borg voor sanitair warm water voor elke behoefte
- Verklikkerlicht voor werking aan de voorzijde
- Hercirculatie op modellen circulatie op modellen 120 L, 160 L en 200 L

### BETROUWBAAR EN DUURZAAM

- Geëmailleerde kuip en spiraal
- Permanente corrosiebescherming met magnesiumanode en actieve protech anode

## AFMETINGEN



- 1 Ingang koud water of uitgang warm water
- 2 Ingang koud water of uitgang warm water
- 3 Ingang primair / uitgang primair
- 4 Ingang primair / uitgang primair
- 5 Protech anode
- 6 Start-up magnesium anode
- 7 Temperatuursonde

AFMETINGEN					
Inhoud	L	80	120	160	200
A	mm	560	560	560	560
B	mm	670	880	1090	1310
C	mm	757	967	1177	1397
D	mm	535	745	955	1175
E	mm	500	500	500	500
F	mm	778	988	1198	1418
G	mm	690	900	1110	1330
H	mm	417,5	627,5	827,5	1027,5
I	mm	155	365	565	765
J	mm	262,5	262,5	262,5	262,5
K	mm	198	198	198	198
L	mm	145	145	145	145
M	mm	572	572	572	572



CORROSIEVRIJ

INTEGRATIE VAN  
ZONNE-ENERGIEGARANTIE  
KUIP

OMNIUM GARANTIE

## EENVOUDIGE EN FLEXIBELE INSTALLATIE

- Installatie als vloer -of muur model
- Flens met diameter 105 mm voor gemakkelijk onderhoud
- Elektrische weerstand kits (pag. 46)

**DE BEVESTIGINGSBEUGEL (VOOR MUURMODEL)  
OF DE VOETSTEUN (VOOR STAAND MODEL) MOETEN APART WORDEN BESTELD  
DE AQUASTAAT WORDT APART GELEVERD. AQUASTAAT BESCHIKBAAR OP PAGINA 46.**

# GROOT COMFORT

# GROTE GEZINNEN

### PRESTATIES

Model		Verticaal wand- en staand model			
Inhoud	L	80	120	160	200
Oppervlakte spiraal	m <sup>2</sup>	0,5	0,7	0,7	1
Vermogen	kW	21,3	25	25	29
Opwarmtijd	Min	17	21	29	31
Nominaal continu debiet					
Uitgangsdebiet met $\Delta T$ 30°C	L/u	295	398	444	NC
Drukverlies spiraal	mbar	30	40	40	NC
Max. bedrijfsdruk	bar	7	7	7	7
Stilstandverlies bij 65°C	kWh/24u	1,3	1,4	1,6	2,1
Max. temperatuur	°C	90	90	90	90
Gewicht	Kg	45	52	60	71
REF. KUIP**		3070490	3070491	3070492	3070503
REF. 2 BEVESTIGINGSBEUGELS VOOR MUURMODEL		3078019	3078019	3078019	3078019
VOETSTEUN (H. 10 CM) VOOR STAAND MODEL		3078020	3078020	3078020	3078020
PRIJS € EX. BTW B3		613 €	649 €	680 €	731 €
BEVESTIGINGSKIT - PRIJS € EX.BTW B3		33 €	33 €	33 €	33 €
ErP klasse	ErP	C	C	D	D
Tap profiel	ErP	XL	XL	XL	XL

**Recupel-bijdragen bij te voegen**

\* Steeds code kuip en code van de type bevestiging bestellen

Verplichte waterkwaliteit: Hardheid 15°f, pH tussen 7-9 (Ons raadplegen indien nodig)