

Sunmodule[®] Protect

SW 250 mono black



Informatieblad



Productie in technologieland Duitsland



TÜV Power controlled:
Laagste meettolerantie in de branche



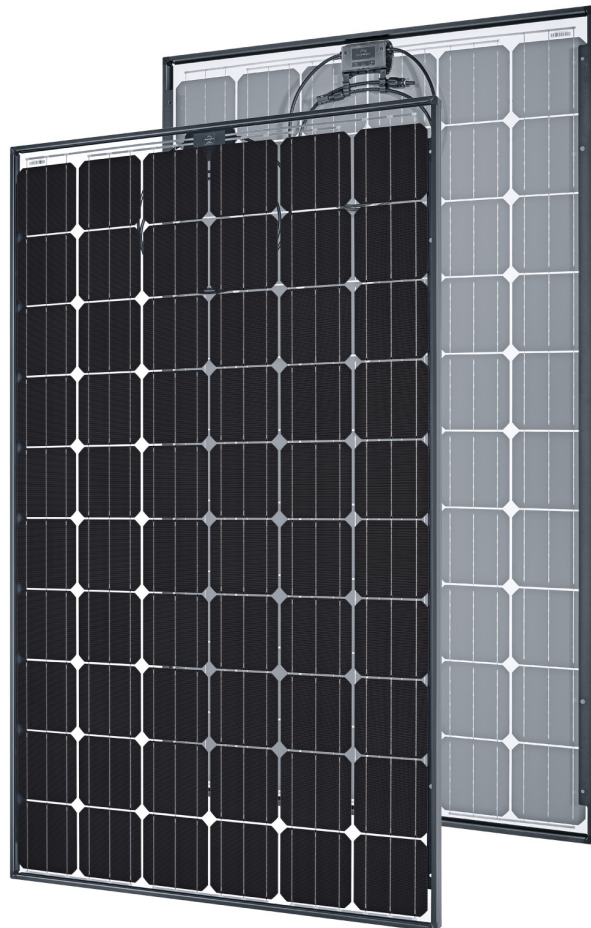
Uitermate weerbestendig en robuust
door gebruik van glas aan voor- en
achterkant



Sunmodule Protect:
Positieve capaciteitstolerantie



30 jaar lineaire prestatiegarantie en
10 jaar productgarantie



Voor de productie van zijn zonnepanelen vertrouwt SolarWorld AG op de technologische expertise in Duitsland en creëert zo producten van duurzame kwaliteit.

Het keurmerk "Power controlled" van TÜV Rheinland garandeert dat de aangegeven nominale prestatie van de Sunmodule Plus regelmatig wordt gecontroleerd en daarmee is gewaarborgd. De afwijking ten opzichte van de TÜV-waarden bedraagt maximaal 2 procent.

Het gebruik van innovatieve glastechnologieën maakt uiterst weerbestendige en robuuste zonnepanelen mogelijk. De Sunmodule Protect biedt een nog hogere mechanische belastbaarheid en een langere levensduur als de zonnepanelen uit de serie Sunmodule Plus.

De positieve capaciteitstolerantie zorgt voor een optimaal rendement van de installatie. Er worden alleen zonnepanelen geleverd die volgens de prestatietests de aangegeven nominale prestatie of meer bereiken. De capaciteitstolerantie bedraagt tussen 0 Wp en + 5 Wp.

Met de richtinggevende lineaire vermogensgarantie gedurende 30 jaar verlegt SolarWorld opnieuw de grenzen. De maximale vermogensdaling van slechts 0,35% p.j. levert een gegarandeerd vermogen van het paneel van 90% na 21 jaar en 86,85% na 30 jaar.

Sunmodule[®] Protect

SW 250 mono black



VERHOUDINGEN ONDER STANDAARD TESTVOORWAARDEN (STC*)

		SW 250
Vermogen bij maximale prestatie	P_{max}	250 Wp
Open-circuit spanning	U_{oc}	37,8 V
Spanning bij maximaal vermogen	U_{mpp}	31,1 V
Kortsluitstroom	I_{sc}	8,28 A
Stroom bij maximaal vermogen	I_{mpp}	8,05 A
Zonnepaneel efficiëntie	η_m	14,91 %

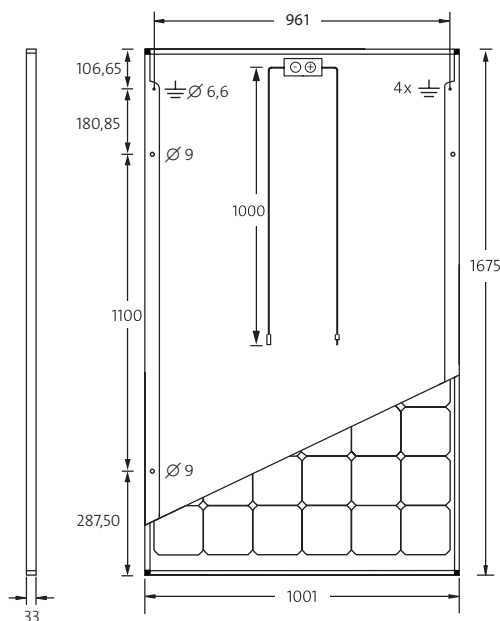
Meettolerantie (P *STC: 1000W/m², 25°C, AM 1.5 max) gebaseerd op TÜV Rheinland: +/- 2 % (TÜV Power controlled)

*STC: 1000W/m², 25°C, AM 1.5

VERHOUDING BIJ 800 W/m², NOCT, AM 1.5

		SW 250
Vermogen bij maximale prestatie	P_{max}	183,3 Wp
Open-circuit spanning	U_{oc}	34,6 V
Spanning bij maximaal vermogen	U_{mpp}	28,5 V
Kortsluitstroom	I_{sc}	6,63 A
Stroom bij maximaal vermogen	I_{mpp}	6,44 A

Geringe effectiviteitsafname in deellastmodus bij 25 °C: bij 200 W/m² wordt 100 % (+/- 2 %) van het STC rendement (1000 W/m²) bereikt.



GEBRUIKTE MATERIALEN

Cellen per module	60
Celtype	Monokristallijn
Celmaat	156 mm x 156 mm
Frontzijde	Heat strengthened glass (EN 1863-1)
Backzijde	Heat strengthened glass (EN 1863-1)
Raam	zwart geëloxeerd aluminium
Aansluitdoos	IP65
Stekker	H4

AFMETING / GEWICHT

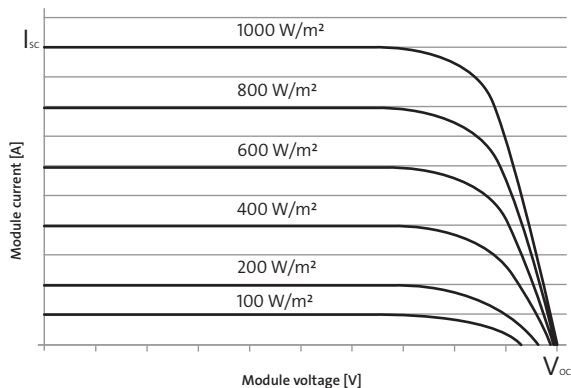
Lengte	1675 mm
Breedte	1001 mm
Hoogte	33 mm
Gewicht	21,5 kg

THERMISCHE PARAMETERS

NOCT	48 °C
$TC I_{sc}$	0,044 %/K
$TC U_{oc}$	-0,31 %/K
$TC P_{mpp}$	-0,43 %/K

PARAMETERS VOOR OPTIMALE SYSTEEMINTEGRATIE

Capaciteitssortering	-0 Wp / +5 Wp
Maximale Systemspanning SK II	1000 V
Terugstroombelasting	25 A
Bovenbelasting / dynamische belasting	5,4 / 2,4 kN/m ²
Aantal Bypassdiodes	3
Toegestane bedrijfstemperatuur	-40 °C tot +85 °C



SolarWorld AG behoudt zich het recht voor specificaties te wijzigen.

Dit gegevensblad voldoet aan de gegevens in EN 50380. Dit gegevensblad is ook in het Engels beschikbaar